

KONVEKTA

Thermosysteme

Overview of the scopes of supply with wiring diagram:

BK1-039-042

DKD 133, DKD 327, SKD 119

**Mobile / standby with FR4, 2 condenser,
2 evaporators, hot gas defrosting ,
standby cooling with scroll 230V**

FK 2321 / 4 / 12-230V

FK 2351 / 4 / 12-230V

FK 2521 / 4 / 12-230V

FK 2550 / 4 / 12-230V

FK 2621 / 4 / 12-230V

FK 2651 / 4 / 12-230V

FK 2720 / 4 / 12-230V

FK 2721 / 4 / 12-230V

FK 2722 / 4 / 12-230V

TK 2921 / 6 / 12-230V

TK 2922 / 6 / 12-230V

FK 3021 / 4 / 12-230V

FK 3022 / 4 / 12-230V

TK 4021 / 6 / 12-230V

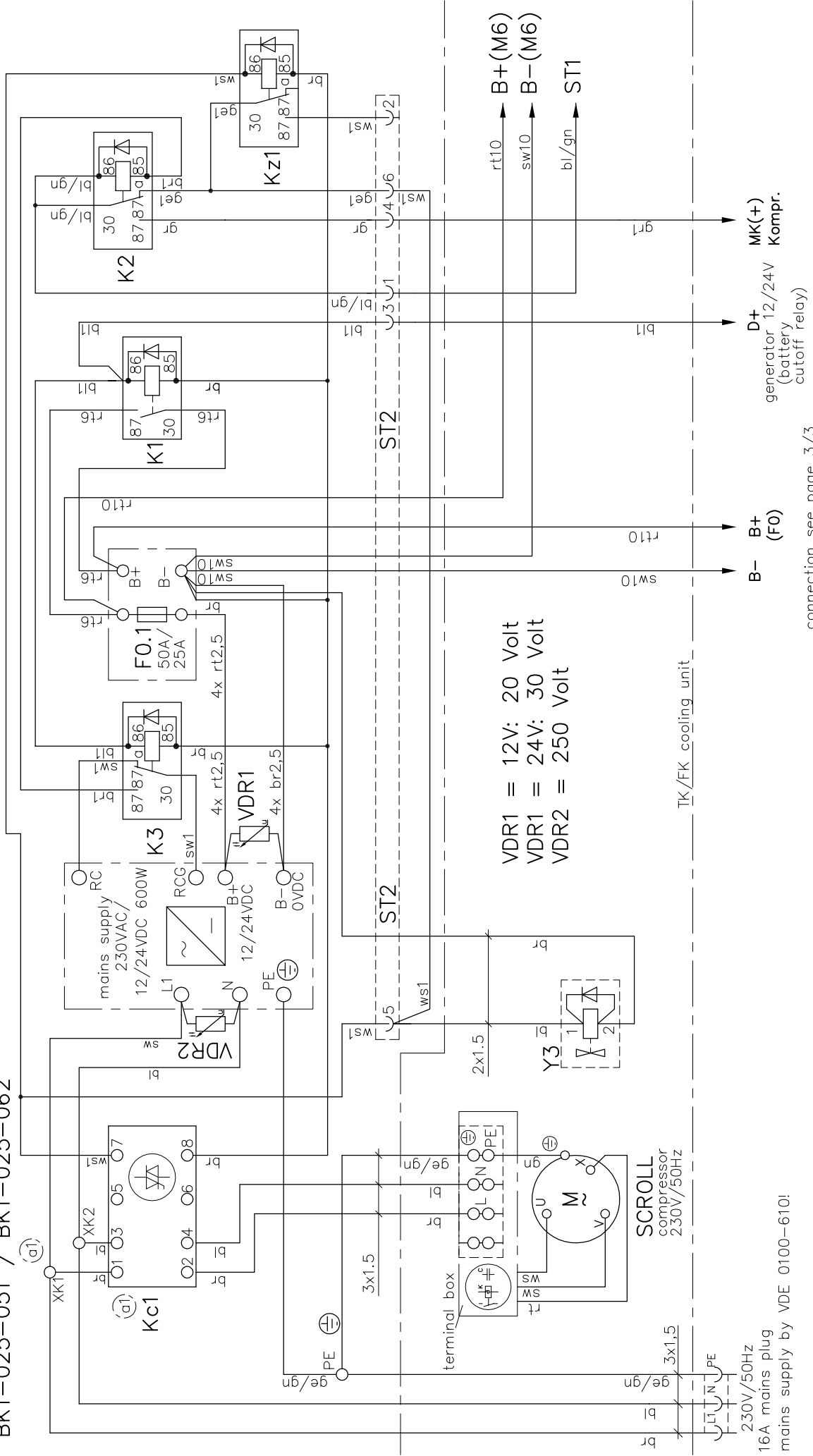
TK 4022 / 6 / 12-230V

Notification of change:

**a02: fuses F2, F3, F4, F6 changed
circuit breakers replaced by lead fuse.**

23.02.2015

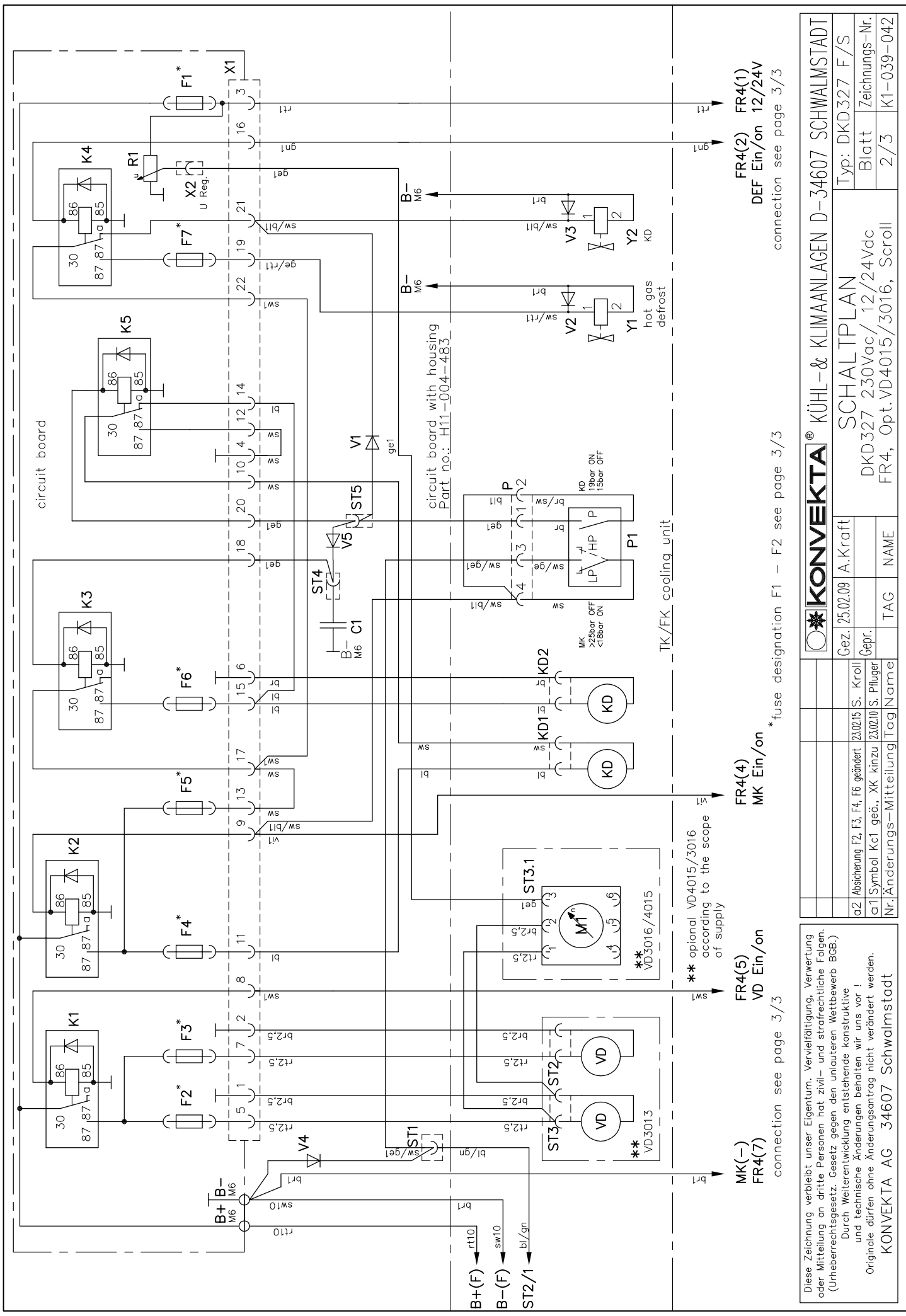
switchbox no: 12/24Vdc
BK1-025-051 / BK1-025-062



Diese Zeichnung verbleibt unser Eigentum. Vervielfältigung, Verwertung oder Mitteilung an dritte Personen hat zivil- und strafrechtliche Folgen. (Urheberrechtsgesetz. Gesetz gegen den unlauteren Wettbewerb BGB.)
 Durch Weiterentwicklung entstehende konstruktive und technische Änderungen behalten wir uns vor!
 Originale dürfen ohne Änderungsantrag nicht verändert werden.

KONVEKTA AG 34607 Schwalmstadt

| | | | |
|--|--|----------------------|--|
| KONVEKTA ® KÜHL- & KLIMANLAGEN D-34607 SCHWALMSTADT | | Typ: DKD327 F/S | |
| SCHALTPLAN | | Blatt Zeichnungs-Nr. | |
| Gez. 25.02.09 A.Kraft | | 1/3 K1-039-042 | |
| DKD327 230Vac/12/24Vdc | | | |
| FR4, Opt.VD4015/3016, Scroll | | | |
| TAG NAME | | | |
| Nr.Änderungs-Mitteilung | | | |
| Tag Name | | | |
| Gez. 23.02.15 S. Kroll | | | |
| a2 Absicherung F2, F3, F4, F6 geändert | | | |
| a1 Symbol Kc1 geä. XK kinzu | | | |
| Nr.Änderungs-Mitteilung | | | |



circuit board

circuit board with housing
Part no.: H11-004-483

TK/FK cooling unit

FR4(1) FR4(2)
DEF Ein/on 12/24V
connection see page 3/3

FR4(4)
MK Ein/on
connection see page 3/3

FR4(5)
VD Ein/on
connection see page 3/3

MK(-)
FR4(7)

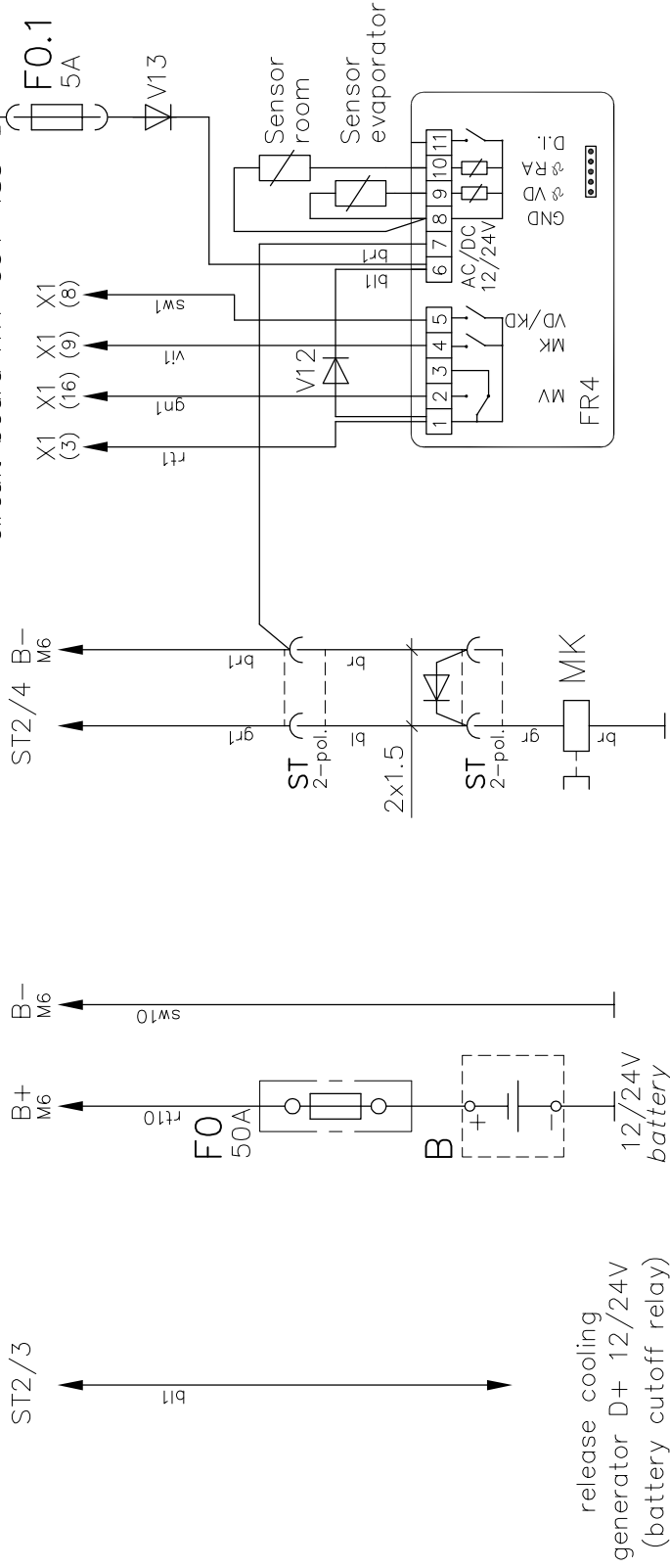
KONVEKTA KÜHL- & KLIMANLAGEN D-34607 SCHWALMSTADT
 Typ: DKD327 F/S
 Blatt Zeichnungs-Nr. 2/3 K1-039-042

SCHALTPLAN
 DKD327 230Vac/ 12/24Vdc
 FR4, Opt. VD4015/3016, Scroll

Gez. 25.02.09 A.Kraft
 a2 Absicherung F2, F3, F4, F6 geändert 23.02.10 S. Kroll
 a1 Symbol Kc1 geä. XK kinzu 23.02.10 S. Pflüger
 Nr. Änderungs-Mitteilung Tag/Name TAG NAME

Diese Zeichnung verbleibt unser Eigentum. Vervielfältigung, Verwertung oder Mitteilung an dritte Personen hat zivil- und strafrechtliche Folgen. (Urheberrechtsgesetz. Gesetz gegen den unlauteren Wettbewerb BGB.)
 Durch Weiterentwicklung entstehende konstruktive und technische Änderungen behalten wir uns vor!
 Originale dürfen ohne Änderungsantrag nicht verändert werden.
 KONVEKTA AG 34607 Schwalmstadt

switchbox no: BK1-025-051/ -062



| U _n | F1 | F2 | F3 | F4 | F5 | F6 | F7 |
|----------------|------|------|------|------|-----|------|------|
| 12V | 7,5A | 15A | 15A | 15A | 25A | 15A | 7,5A |
| 24V | 7,5A | 7,5A | 7,5A | 7,5A | 25A | 7,5A | 7,5A |
| ** 12V | 7,5A | 25A | | 15A | 25A | 15A | 7,5A |
| ** 24V | 7,5A | 15A | | 7,5A | 25A | 7,5A | 7,5A |

fuse designation from F1 to F7
by nominal voltage 12/24V

** only by VD4015/3016
with brushless blower

Diese Zeichnung verbleibt unser Eigentum. Vervielfältigung, Verwertung oder Mitteilung an dritte Personen hat zivil- und strafrechtliche Folgen. (Urheberrechtsgesetz. Gesetz gegen den unlauteren Wettbewerb BGB.)
Durch Weiterentwicklung entstehende konstruktive und technische Änderungen behalten wir uns vor!
Originale dürfen ohne Änderungsantrag nicht verändert werden.
KONVEKTA AG 34607 Schwalmstadt

| | | | |
|--|--|--|--|
| | | KÜHL- & KLIMANLAGEN D-34607 SCHWALMSTADT | |
| | | SCHALTPLAN | |
| Gez. 25.02.09 A.Krafft | | Typ: DKD327 F/S | |
| Gepr. 23.02.15 S. Kroll | | Blatt Zeichnungs-Nr. | |
| a1 Symbol Kc1 geä., XK kinzu 23.02.10 S. Pflüger | | 3/3 K1-039-042 | |
| Nr./Änderungs-Mitteilung Tag/Name | | FR4, Opt.VD4015/3016, Scroll | |
| TAG | | NAME | |